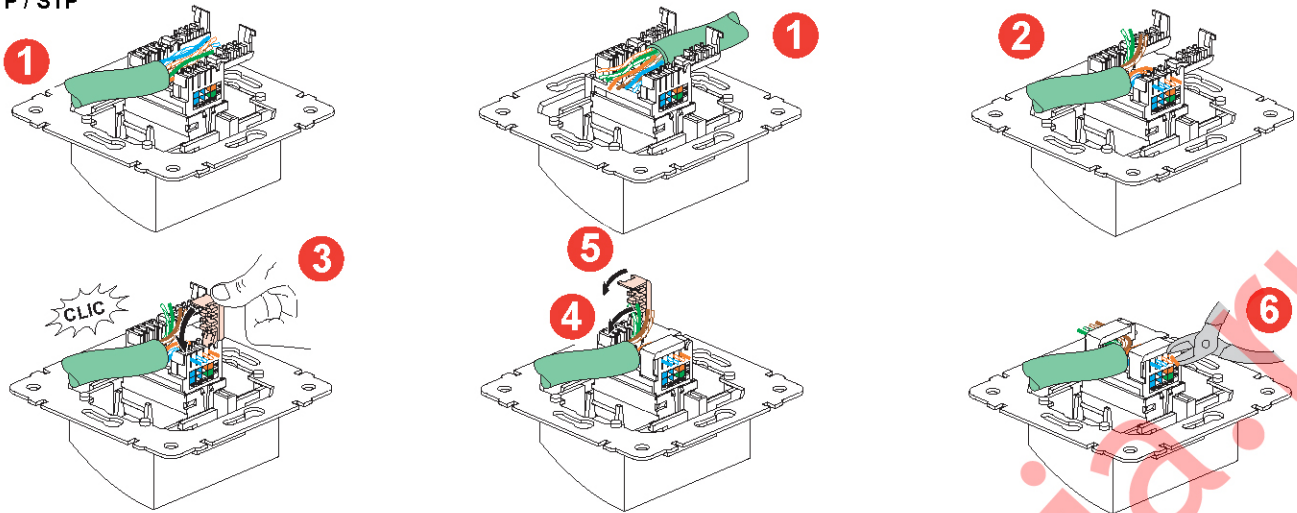
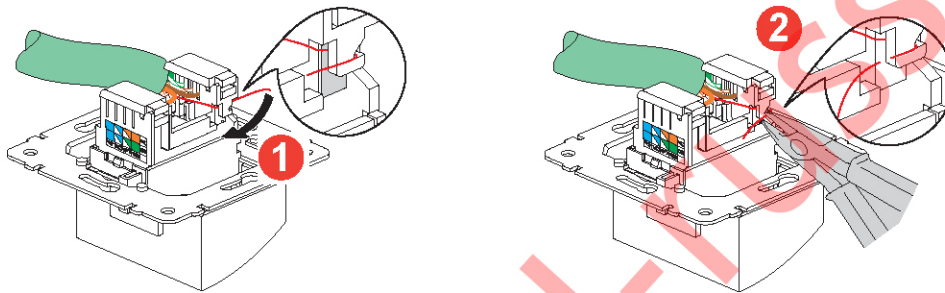


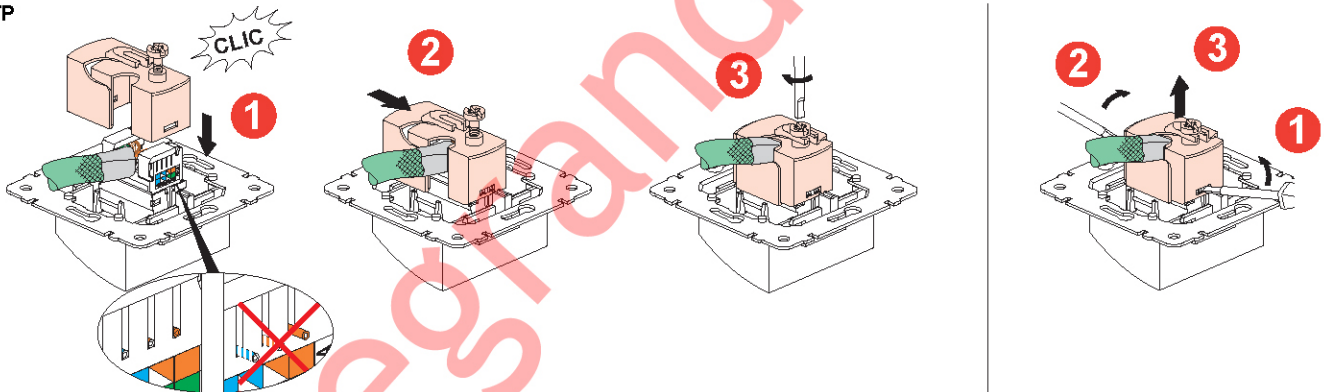
UTP / STP



FTP



STP



2 x STP

