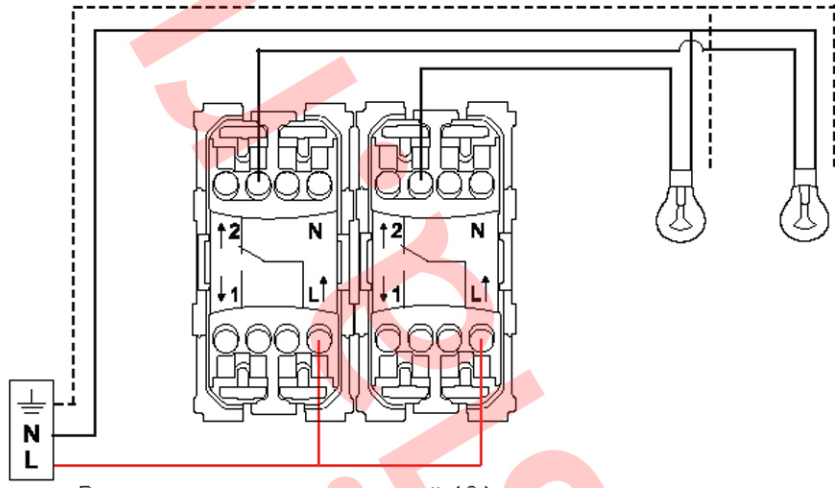
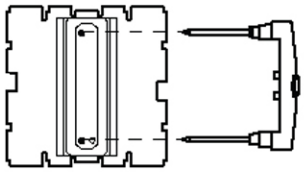


Схема подключения

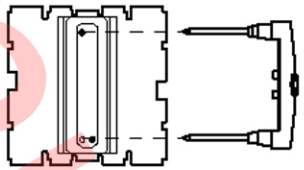


- Выключатель двухклавишный 10А
- Переключатель на 2 направления двухклавишный 10А
- Выключатель двухклавишный с подсветкой 10А
- Переключатель на 2 направления двухклавишный с подсветкой 10А
- Переключатель на 2 направления двухклавишный с индикацией 10А

Лампы подсветки и индикации

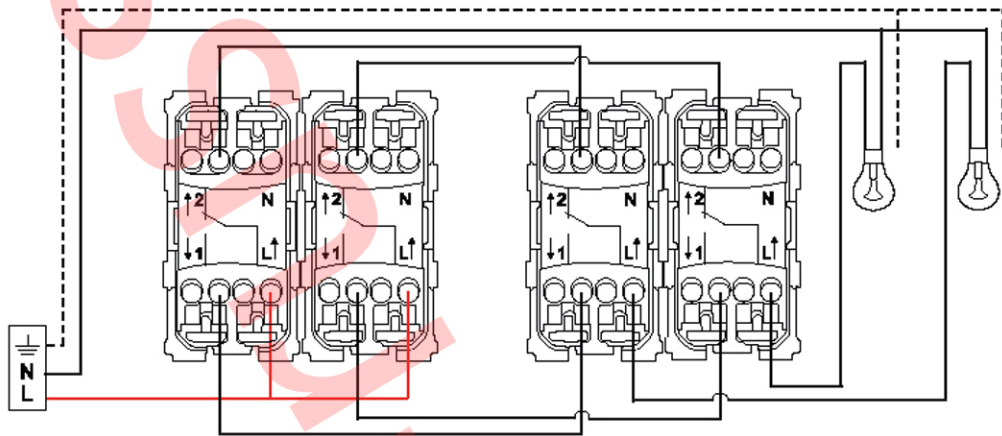


Установка ламп подсветки для:  
 Выключатель одноклавишный с подсветкой 10А  
 Переключатель на 2 направления с подсветкой 10А.



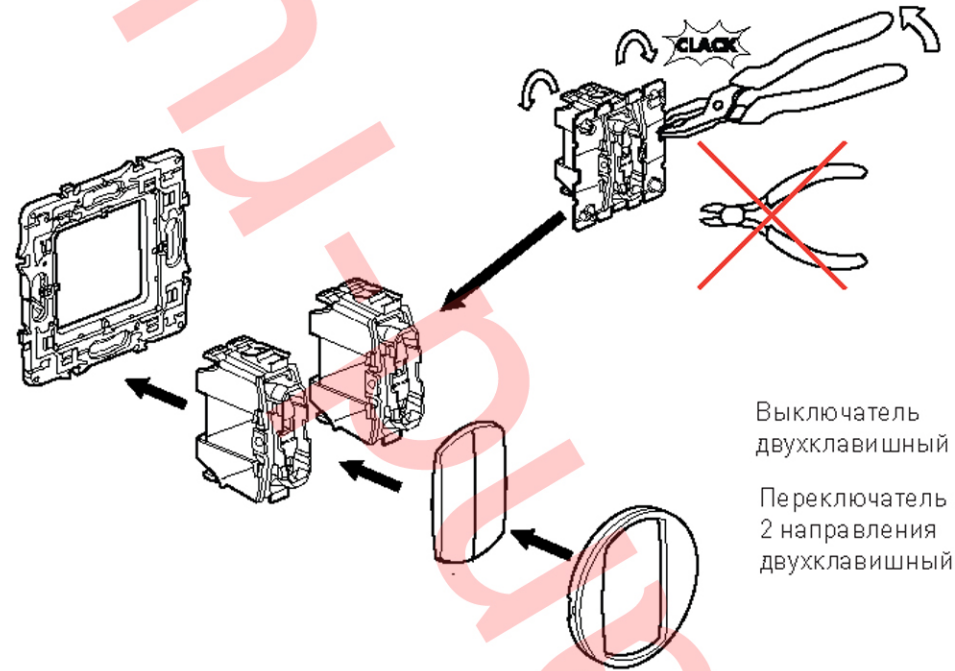
Установка ламп индикации для:  
 Переключатель на 2 направления с индикацией 10А

Схема управления нагрузкой из 2-х мест

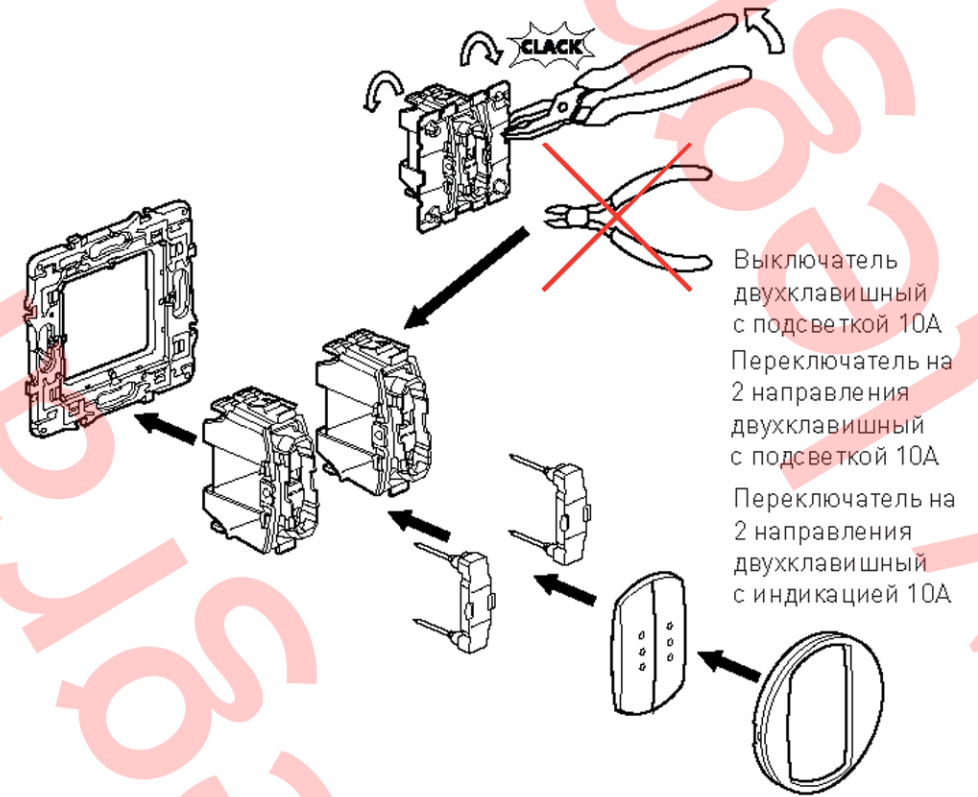


- |   |   |
|---|---|
| Выключатель двухклавишный 10А                                 | Выключатель двухклавишный 10А                                 |
| Переключатель на 2 направления двухклавишный 10А              | Переключатель на 2 направления двухклавишный 10А              |
| Выключатель двухклавишный с подсветкой 10А                    | Выключатель двухклавишный с подсветкой 10А                    |
| Переключатель на 2 направления двухклавишный с подсветкой 10А | Переключатель на 2 направления двухклавишный с подсветкой 10А |
| Переключатель на 2 направления двухклавишный с индикацией 10А | Переключатель на 2 направления двухклавишный с индикацией 10А |

Схемы сборки



- Выключатель двухклавишный 10А
- Переключатель на 2 направления двухклавишный 10А



- Выключатель двухклавишный с подсветкой 10А
- Переключатель на 2 направления двухклавишный с подсветкой 10А
- Переключатель на 2 направления двухклавишный с индикацией 10А